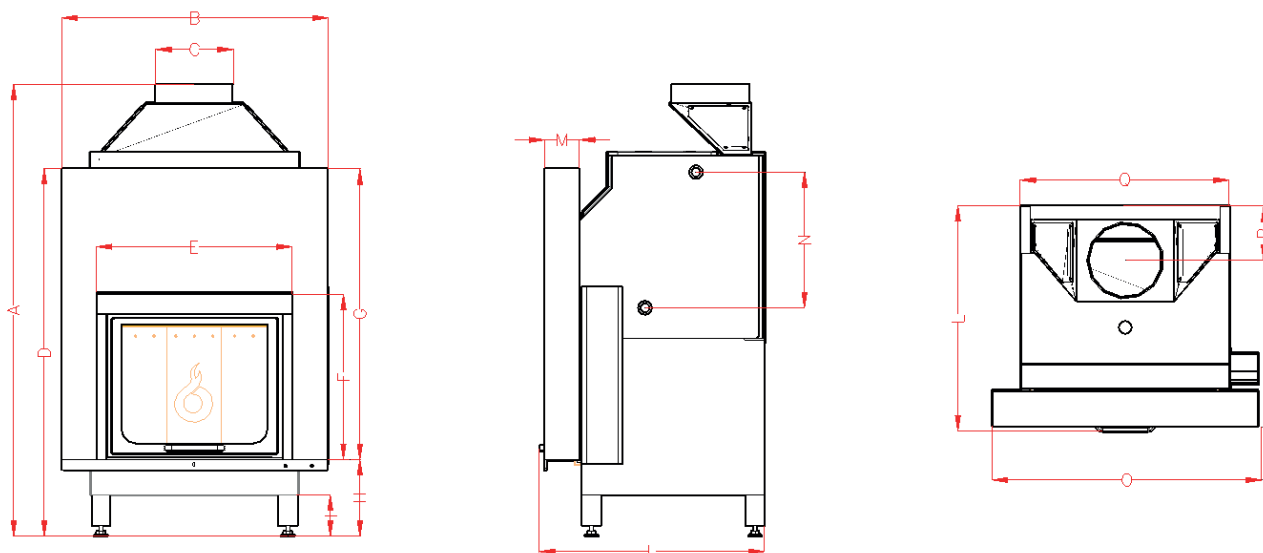


GIOTTO

il termocamino con il cappotto

Sopralluogo Gratuito
0825 443004

★★★★★
CLASSE AMBIENTALE



	A	B	C	D	E	F	G	H	I	L	M	N	O**	P	Q
GIOTTO 30	1470	860	250	1200	624	530	795	250	150	730	115	439	865	175	670
GIOTTO 35	1520	970	250	1280	734	570	835	250	150	730	115	549	975	175	780

	2.0	2.0 MAXI
Combustibile di riferimento	legna	
Potenza termica nominale	27 kW	32 kW
Potenza termica resa all'acqua	19,75 kW	24,54 kW
Potenza termica resa all'ambiente	7,25 kW	7,46 kW
Superficie riscaldata*	fino a 200 mq	fino a 300 mq
Volume riscaldato*	fino a 500 mc	fino a 800 mc
Rendimento	90,49 %	88,73 %
Co	0,043 %	0,050 %
Temperatura fumi	157 °C	133 °C
Tiraggio minimo	12 Pa	
Massima pressione di esercizio	1,5 bar	
Scorta di acqua		
Dimensioni bocca (h*l *p)	400 x 540 x 520 mm	455 x 650 x 520 mm
Consumo medio	2-6 kg/h	3-8 kg/h

* In funzione della tipologia di impianto e isolamento dell'edificio
 ** Nella versione plus aggiungere 120 mm

zona climatica	A	B	C	D	E	F
Giotto 30	€ 794,96	€ 1.126,19	€ 1.457,42	€ 1.854,90	€ 2.252,37	€ 2.384,87
Giotto 35	€ 838,19	€ 1.187,43	€ 1.536,67	€ 1.955,77	€ 2.374,86	€ 2.514,56